



S-350W 215x115x50mm  
尺寸: 215×115 ×50mm

### S-350W系列

#### 单路输出开关电源

#### 特点:

- 交流输入电压范围由开关切换
- 体积小, 重量轻, 效率高
- 保护特性: 短路/过载/过压/过温
- 内置冷却直流风扇
- 内置冷却风扇控制
- 具有开机显示(发光二极管)
- 100%满负荷烧机测试
- 1年品质保证

#### 电气规格

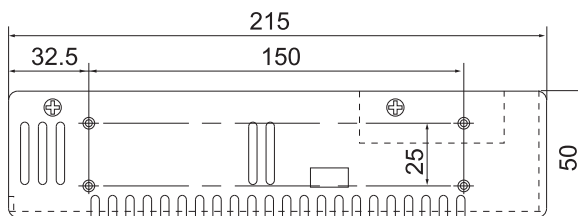
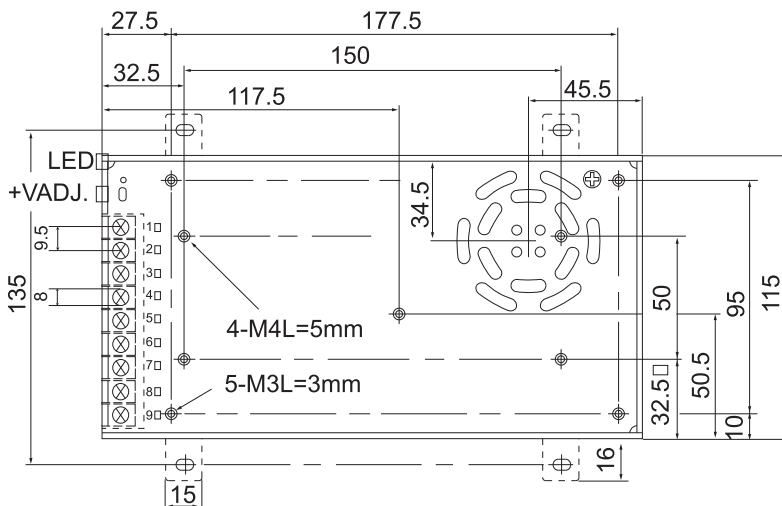


型号		S-350-5	S-350-12	S-350-24
输出	直流输出电压	5V	12V	24V
	输出电压容差	±1%	±1%	±1%
	额定输出电流	50A	29A	14.6A
	输出电流范围	0-50A	0-29A	0-14.6A
	输出功率	250W	348W	350W
	纹波及噪音	100mVp-p	150mVp-p	150mVp-p
	直流电压可调范围	-9%~+10%	±10%	±10%
启动、上升、保持时间		200ms, 40ms, 30ms/230VAC.		
输入	输入电压范围	90~132VAC/180~264VAC(由开关选择) 47~63Hz, 255~373VDC		
	交流输入电流	6.5A/115V 4A/230VAC		
	效率	78%	80%	82%
	冲击电流	冷启动电流50A/230VAC		
漏电流		<3.5mA/240VAC		
保护特性	过载保护	额定输出功率的105%~135%启动过载保护 保护方式: 定电流限制, 负载异常条件移除后可自动恢复		
	过压保护	6~7V	15~17V	28~30V
	过温保护	≥55℃风扇启动, ≤50℃风扇停止, ≥85℃启动过温保护 保护方式: 关断输出, 当温度恢复正常后可自动恢复		
环境	工作温度、湿度	-10℃~+60℃; 20%~90%RH(请参考负载减额曲线)		
	保存温度、湿度	-20℃~+85℃; 10%~95%RH无冷凝		
	抗震性	10~500Hz, 2G 10min./1周期, 时长60分钟, 各轴		
安全	耐压性	输入输出间: 1.5KVAC 输入与地: 1.5KVAC 输出与地: 0.5KVAC		
	绝缘电阻	输入输出间: 输入与地, 输出与地: 100M Ohms/500VDC		
符合标准	安全标准	符合UL1012		
	EMC标准	符合EN55022, CLASSA		
其它	重量	1.0kg 215*115*50mm (L*W*H)		
	包装	1.0kg/24pcs/25kg		
备注	1. 所有参数在未特别指明时, 都是在230VAC电压输入, 额定负载和25℃条件下测量所得值。 2. 纹波和噪声电压是在20MHz带宽示波器带12英寸双绞线末端加0.1μ和47μ电容时测得。 3. 容差是电压设定误差、电压调整率和电流调整率之总和。			

■ 机构尺寸 单位:mm

## S-350W系列

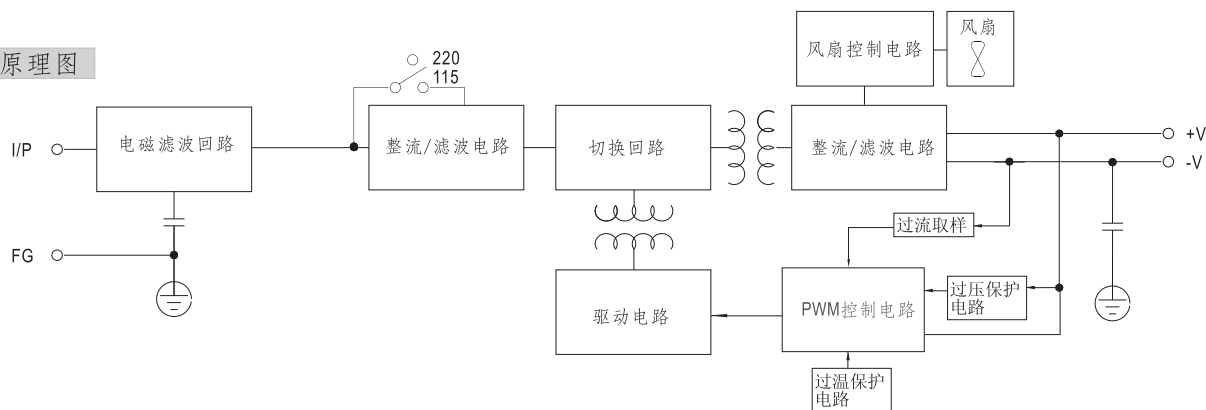
### 单路输出开关电源



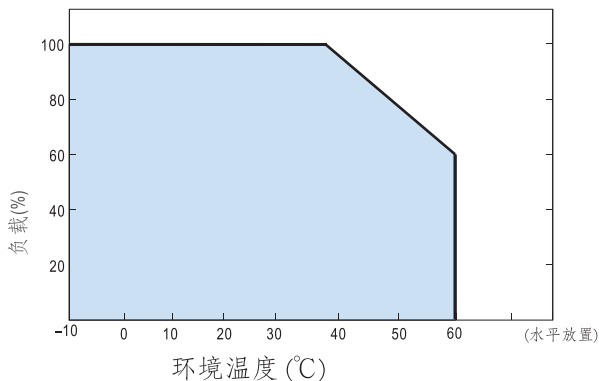
端子Pin脚分配

Pin脚编号	分配	Pin脚编号	分配
9	AC/L	4~6	DC OUTPUT -V
8	AC/N	1~3	DC OUTPUT +V
7	FG ⊥		

■ 原理图



■ 负载减额曲线



■ 静态特性曲线

